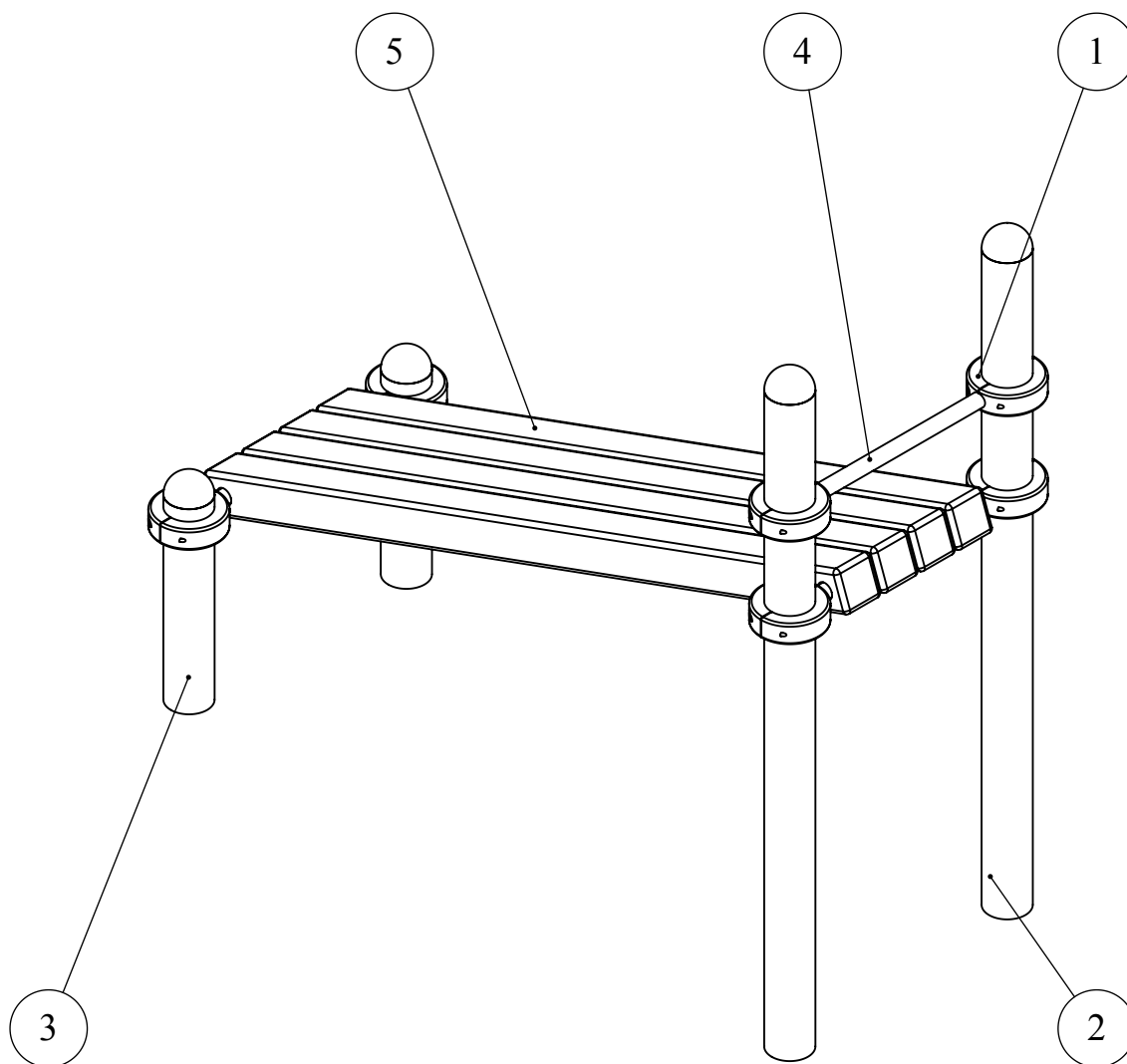


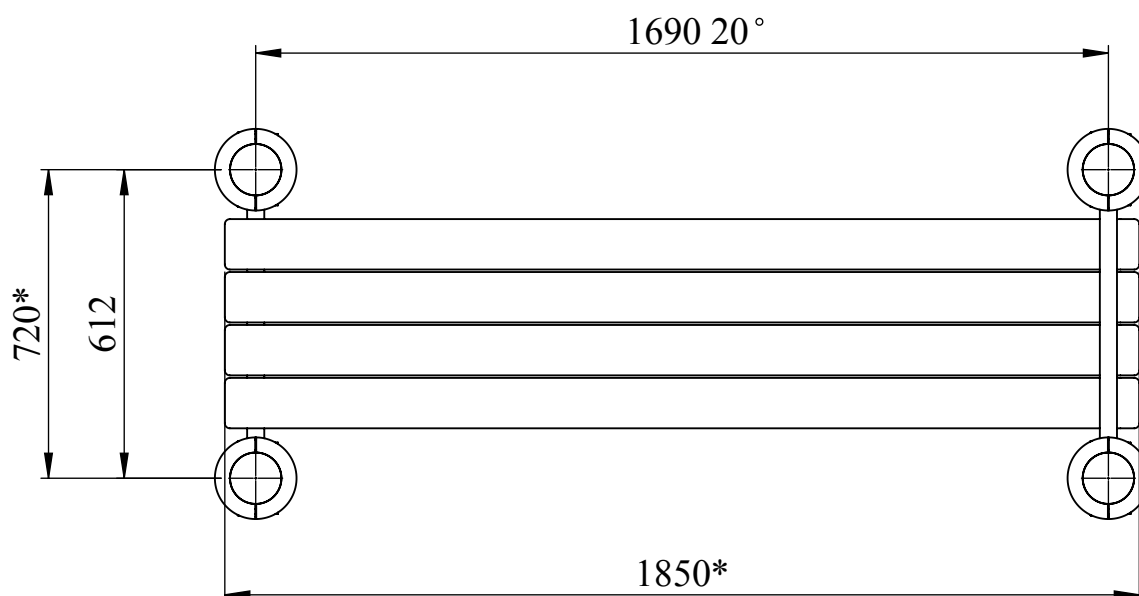
СПИСОК ЭЛЕМЕНТОВ YSK11



Ф-Т	ЗО НА	ПОЗ	ОБОЗНАЧЕНИЕ	К-ВО	ПРИМ.
		1	Хомут в сборе (стандартная комплектация)	6	
		2	Стойка 2200	2	
		3	Стойка 1000	2	
		4	Перекладина 500	3	
		5	Скамья брус х 4 1900	1	

ПЛАН-СХЕМА YSK11

* Габаритные размеры
** Зона безопасности



** Зона безопасности 4700 x 4650 мм